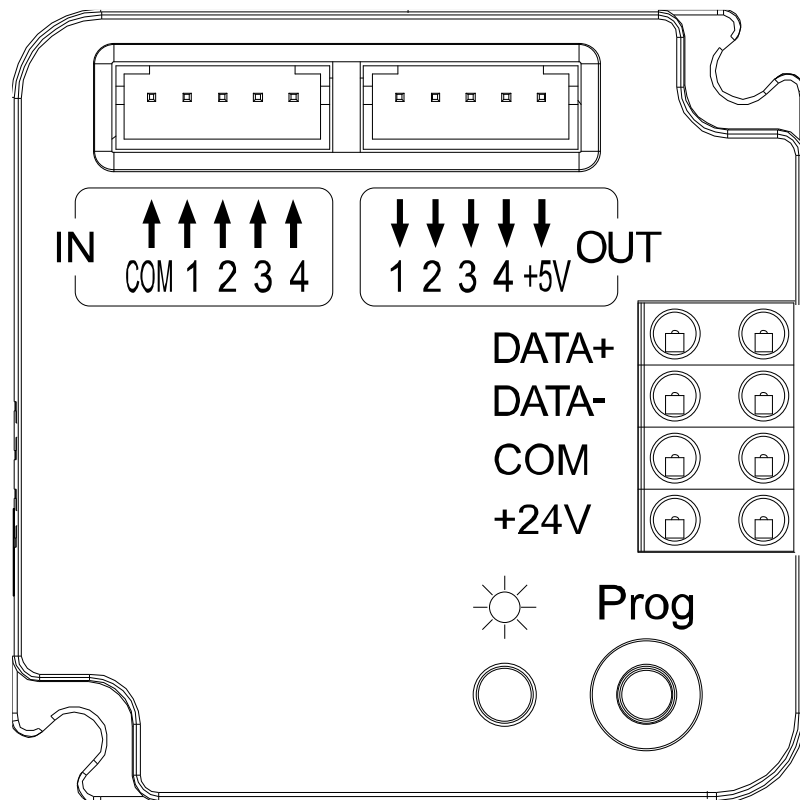


MANUAL TÉCNICO: MÓDULO DRY CONTACT



Descrição

- Dry Contact com 4 canais de entrada e função de identificação de violação e 4 canais de saída LED
- Funcionalidades do botão : Mechanical Switch ,Single On ,Single Off, Single On/Off , Combination On, Combination Off, Combination On/Off, Multi-function, Parallel switch
- Modos do botão: Switch mode, Dimmable two-way, dimmable increase, dimmable reduced.
- Foco de controle : Scene, Sequence, Universal Switch, Single channel lighting control, Broadcast Scene, Broadcast channel, Curtain Control, Panel Control, GPRS control, Security Module, TT player etc
- Inviolável, precisa 1K resistor Ohm em paralelo dry contact
- Função de aviso de segurança, precisa ser usado com o módulo de segurança
- Suporte online para atualização do firmware através da HDL-BUS

Precauções

- Tenha cuidado com a conexão do cabo BUS, erros na ligação dos cabos podem causar danos aos módulos.
- Não conecte à entrada do modulo tensões de 127V/220V, isso pode causar danos não só ao módulo, mas a todo o sistema de automação.
- Chuva, líquidos e certos gases devem ser mantidos afastados dos módulos.

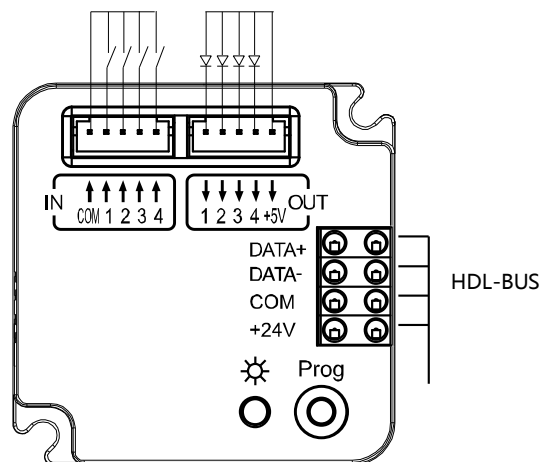
Condições do ambiente

- Temperatura de operação : 0~45°C
- Humidade relativa de operação : 20%~90%
- Temperatura de Armazenamento : -40°C~+55°C
- Umidade de armazenamento : 10%~93%
- Grau de proteção: IP 20

Especificações

- Tensão de operação : DC12-30V
- Consumo de energia : 15mA/DC24V
- Dimensões : 45mm×45mm×16mm
- Certificação CE

Instalação



Cabo BUS

Preto



COM

Branco



DATA -

Azul



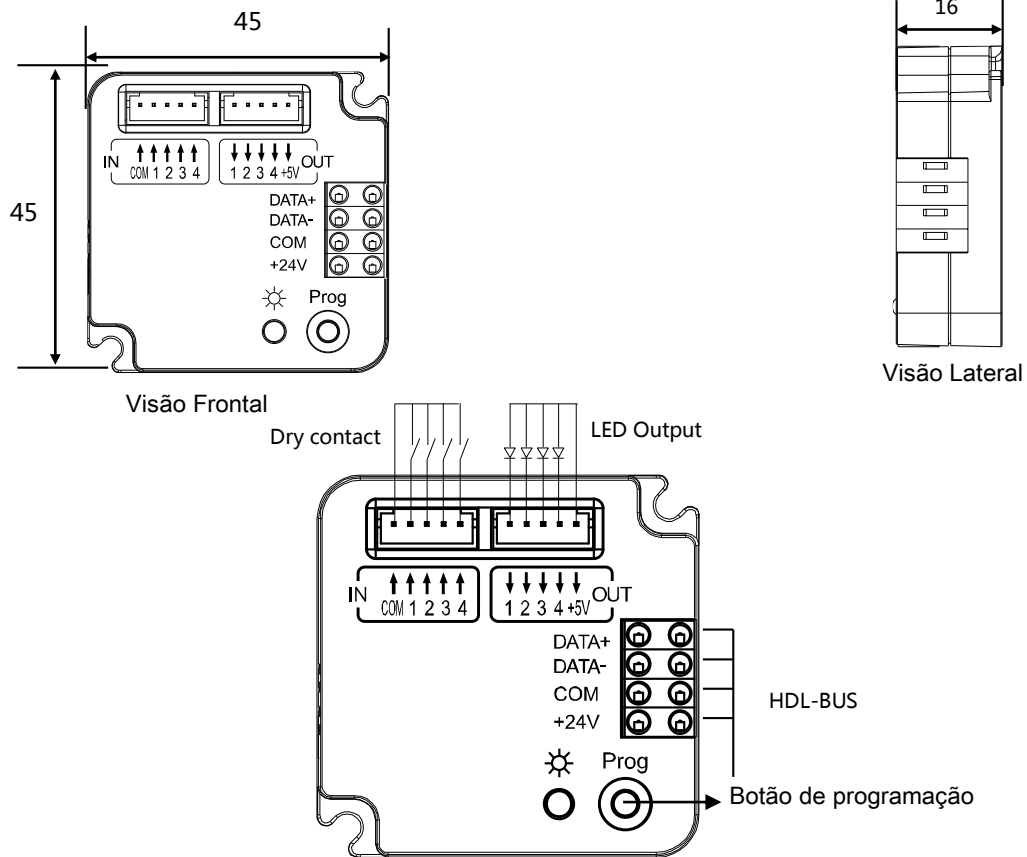
DATA +

Vermelho



24 V

Conexões e Funcionamento



Indicator de funcionamento:

LED verde quando modulo está operante.

LED vermelho para modificação de ID.

LED vermelho piscando para atualização de firmware.

Botão de programação:

Mantenha pressionado por 2 segundos, dessa forma será habilitada a modificação do ID.

Mantenha pressionado o botão quando o dispositivo for ligado, habilitando atualização online de firmware.

Cuidados

- Perigo de eletrocussão!
 - Todo trabalho no dispositivo deve ser feito apenas por um eletricista qualificado e licenciado.
 - Observe as normas nacionais
 - Mesmo com o dispositivo desligado, pode haver ainda corrente presente em seus terminais.
 - Qualquer trabalho que introduza mudanças na configuração de conexão ou de carga deve ser sempre executado com os dispositivos da tensão elétrica desligada
 - Antes da instalação certifique-se de que a tensão elétrica esteja desconectada.